

Skyddsmodul BA

Gäller för

RSK nummer	502 11 45	502 11 46	502 11 47
	502 11 48	502 11 49	502 11 50

Montering

1. Skyddsmodulen ska installeras frostfritt och så att den inte kan bli översköld av vatten.
2. Skyddsmodulen ska installeras horisontellt och med dräneringsöppningen nedåt (se bild 1).
3. Skyddsmodulen ska monteras minimum 0,5 meter över golv och det ska finnas fritt utrymme ovanför enligt tabell mått H (se bild 1).
Rekommenderad maximal höjd från golv är 1,5 meter för att underlätta vid service.

Ansl	1/2"	3/4"	1"	1 1/4"	1 1/2"	2"
H (mm)	270	270	300	300	390	390

4. Pil på ventilhuset visar flödesriktningen.
5. Dräneringsledning fästs i hållaren A och dras till golvbrunn eller utslagsback (se bild 2). Ledningen ska dras med självfall.

Dimension på dräneringsledning:

Ansl	1/2"	3/4"	1"	1 1/4"	1 1/2"	2"
(mm)	40-60	40-60	40-60	40-60	50	50

Bild 1

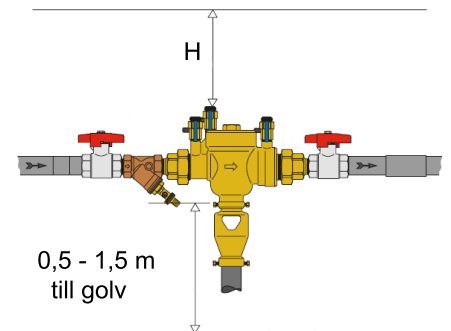


Bild 2

