



51F Filterball

Benämning

Kulventil med inbyggt smutsfilter.

Användningsområde

Tappvatten, Värme (max 50% glykol), Kyla (max 50% glykol).

Konstruktion

Kulventil med inbyggt smutsfilter. Stäng ventil för att rengöra alternativt byta ut silkorg. Flödespil på ventilhuset anger flödesriktning. Ventil kan monteras i alla läge förutom vertikalt med flödesriktning uppåt. Spindeltätning i PTFE samt dubbla O-ringar i Viton.

Tryck och temperatur

Max arbetstryck: se tabell

Arbetstemperatur: -20°C/+150°C.

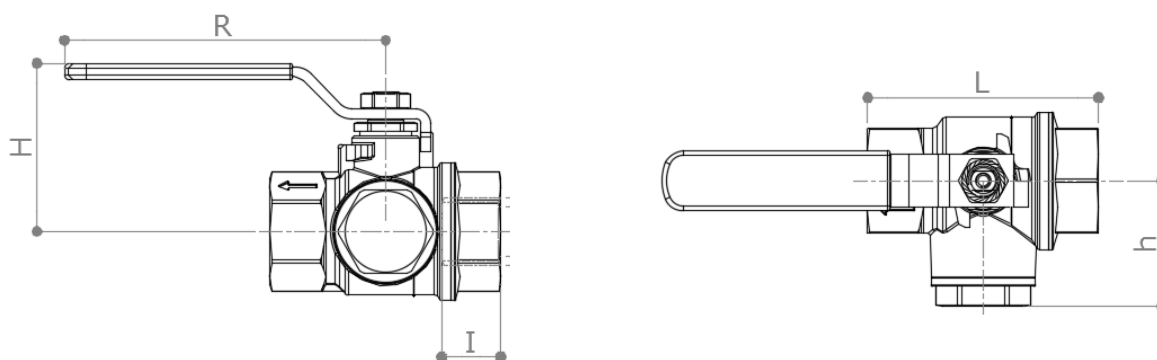


Materialspecifikation

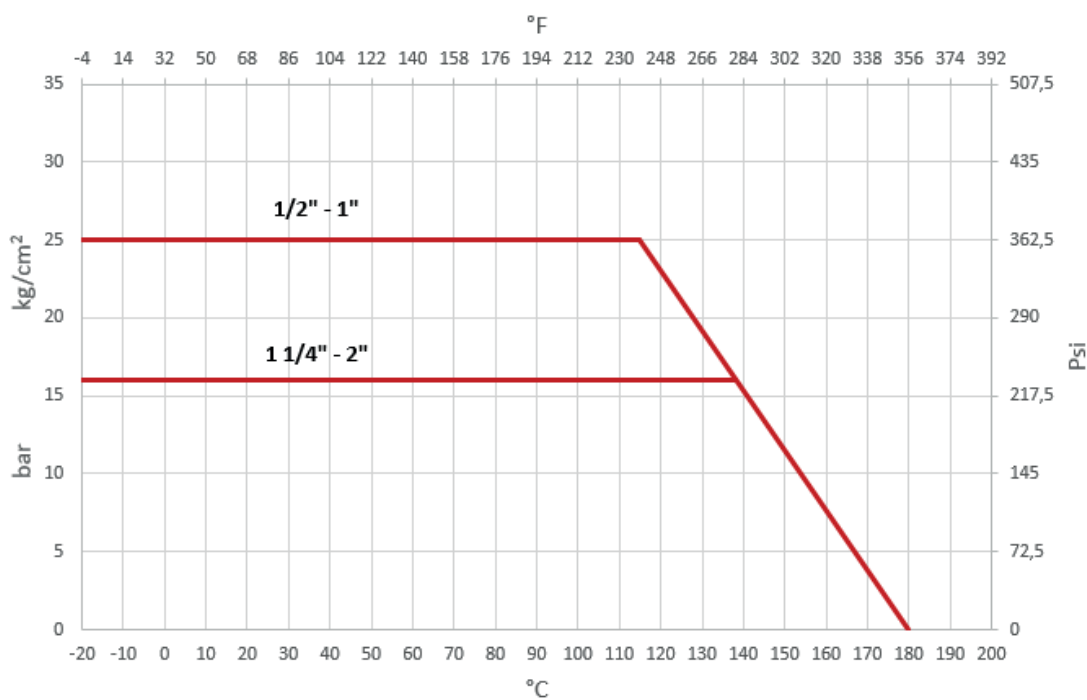
Ventilhus:	Avz. mässing CW602N
Kula:	Avz. mässing CW602N hårdförkromad
Spindel:	Avz. mässing CW602N
Sättespackning:	PTFE
Spindelpackning:	PTFE och Viton
Handtag:	Elförzinkat stål med plastöverdrag
Sil:	Rostfritt stål AISI 304

51F Filterball

Artnr	RSK	Ansl inv G	Maskvidd mm	Tryck max bar	Bygglängd (L) mm	h mm	H mm	R mm	I mm
0451907150	5494987	1/2	0,7	25	69	37	50	95	15,0
0451907200	5494988	3/4	0,7	25	69	37	50	95	16,0
0451907250	5494989	1	0,7	25	95	51	66	120	21,5
0451907320	5494990	1 1/4	0,7	16	111	60	82	150	23,5
0451907400	5494991	1 1/2	0,7	16	127	74	89	150	23,5
0451907500	5494992	2	0,7	16	154	90	120	200	28,0



Tryck och temperatur



REKOMMENDERAD ARBETSTEMPERATUR/MAX TRYCK

16 bar – 100°C – non shock

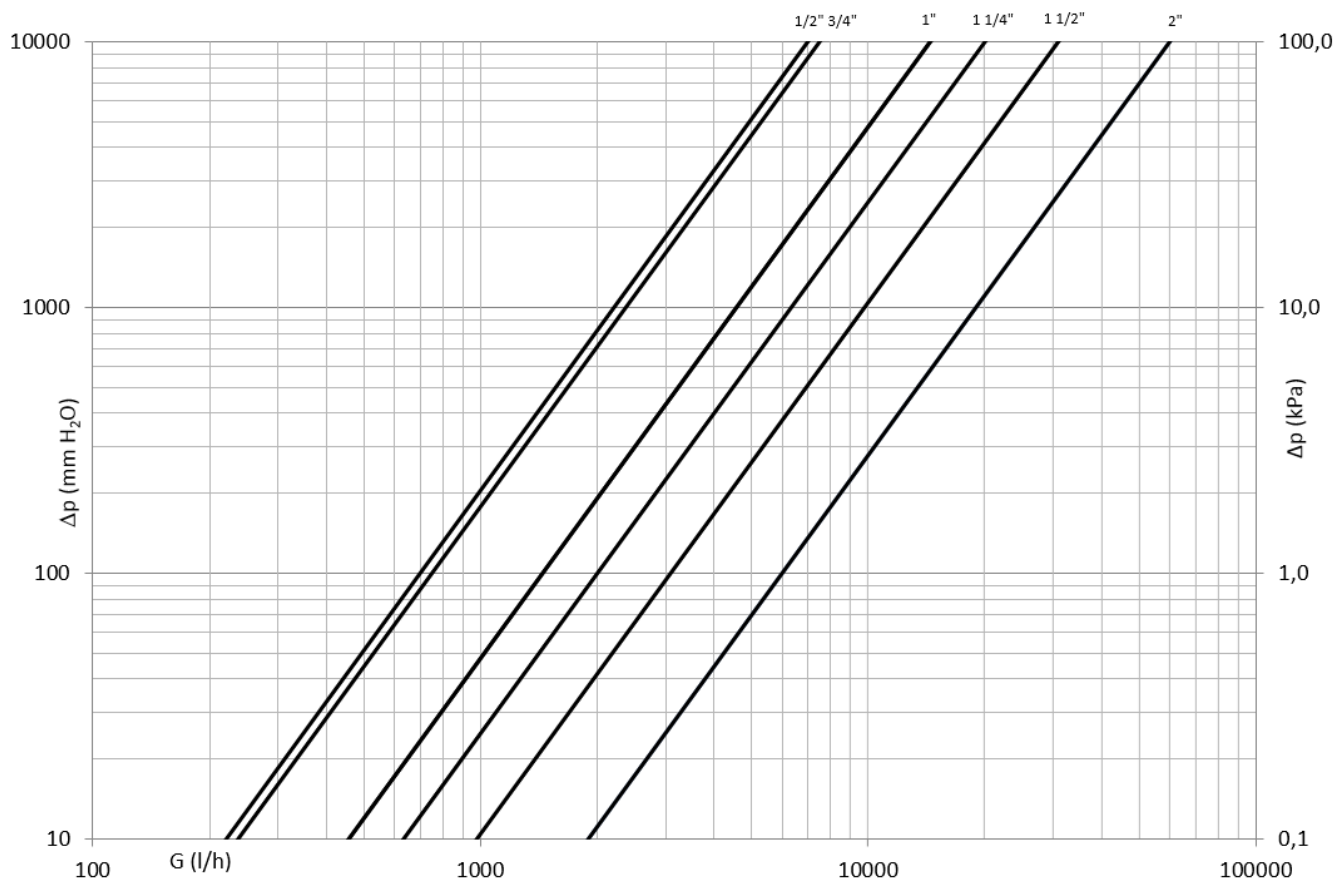
10 bar – 150°C – non shock

Max differenstryck: 10 bar



51F Filterball

Tryckfallsdiagram



Dim.	½"	¾"	1"	1 ¼"	1 ½"	2"
Kv	7	7.5	14.5	20	31	60
PN	25	25	25	16	16	16