



573 Återströmningsskydd

Benämning

Återströmningsskydd för vätskekategori 1-3.

Användningsområde

Tappvatten.

Konstruktion

Återströmningsskydd med dubbla backventiler och mellanliggande kammare som dräneras vid risk för återströmning.

Typ CAa enligt Europeisk standard EN 14367. När trycket nedströms blir högre än trycket uppströms stängs båda backventilerna och skyddet öppnar dräneringskammaren som töms på media. På så vis skapas en luftspalt mellan systemet och inkommande vatten. Då kan inte media från systemet läcka ut tillbaka i vattensystemet.

Skyddet har ett inspekterbart smutsfilter i koppling på inloppssida.

Modell 573 används på vätskekategori 1-3 enligt direktiv SS-EN 1717.

Tryck och temperatur

Max arbetstryck: PN 10

Arbets temperatur: 0°C/+65°C.

Godkännande

SP typgodkännandebevis SC0934-09.

Materialspecifikation

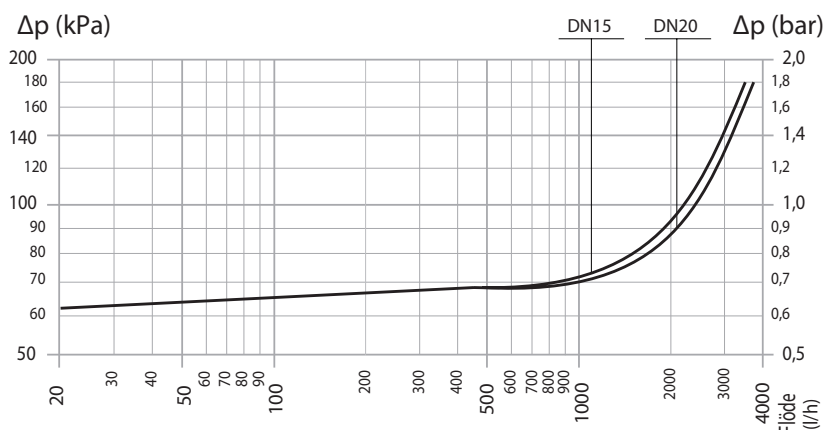
Mediaberörda delar:	Blyfri mässing CW724R
Kopplingar:	Mässing CW617N
Dräneringsfäste:	Plast Polypropylen
Fjäder:	Rostfritt stål AISI 302
Spindel:	Rostfritt stål AISI 304
Membran:	EPDM
O-ringar:	EPDM
Tätningar:	NBR
Smutsfilter:	Rostfritt stål AISI 304
Backventil:	Plast PSUG20



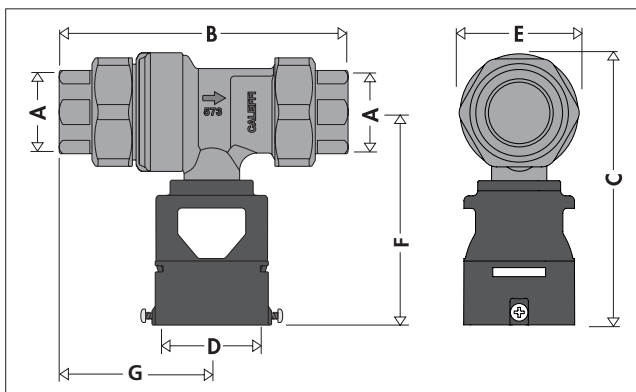
573 Återströmningsskydd

Artnr	RSK	Ansl inv G	Vätskekategori	Bygglängd mm
0557301500	5021101	1/2	1-3	115
0557302000	5021102	3/4	1-3	115

Tryckfallsdiagram



Mått i mm



DN	A	B	C	D	E	F	G	Vikt (kg)
15	1/2"	114,5	108	Ø 40	47,8	84,4	60,5	0,73
20	3/4"	114,5	108	Ø 40	47,8	83,9	60,5	0,73

573 Återströmningsskydd

Vätskekategorier - Återströmningsskydd

Kategori	Vätska	Exempel på användning
1	Vatten, avsett för konsumtion och som kommer direkt från ett ledningssystem för dricksvatten.	Dricksvatten
2	Vätska lämpad för konsumtion som inte medför hälsorisk. Kan ha förändring i lukt, smak, temperatur eller färg. Förändringen kan ha uppstått genom uppvärmning eller kylning.	Allmän vatteninstallation, Dryckesautomat, Te, Kaffe, Saft, Tappventil med handdusch vid tvättställ, diskbänk eller badkar, Sterilt vatten.
3	Vätska som medför hälsorisk genom närvaro av skadliga ämnen.	Påfyllning av värme-/kylsystem utan tillsatser, Förspolningsdusch för disk, Sprinkler(minst kat 3).
4	Vätska som medför hälsorisk genom närvaro av ett eller flera giftiga eller mycket giftiga ämnen.	Biltvätt, Storköksdiskmaskin, Processvatten, Påfyllning av värme-/kylsystem med tillsatser, Bevattningssystem med tillsatser eller nergrävt bevattningssystem, Renspölningsutrustning med kemikalier, Bassäng med desinfektionsutrustning.
5	Vätska som medför hälsorisk genom närvaro av virus eller mikroorganismer.	Dricksvatten för djurhållning, Avloppsvatten, Fiskodling, Laboratorium bakteriologi, Bassäng utan desinfektionsutrustning, Inkoppling eget vatten.

Exempel ska ses som en guide, vid osäkerhet kontakta oss.

Svenskt Vattens publikation P88 beskriver hur man ska gå tillväga vid val av återströmningsskydd till ett visst tappställe. Förutom att inventera och kartlägga systemet måste man kategorisera vätskan som riskerar att strömma tillbaka in i ledningsnätet samt välja skyddsmodul mot återströmning.

Man bör ha i åtanke att standarden SS-EN 1717 är framtagen för att på bästa sätt skydda dricksvattnet mot återströmning av förorenade vätskor. Vid tveksamhet bör man använda sig av försiktighetsprincipen, det vill säga välja en högre grad av säkerhet när man väljer skyddsmodul mot återströmning.

När återströmningsskydd monteras ska det i direkt anslutning även monteras:

- Typ CA = avstängningsventil uppströms och nedströms.
- Typ BA = avstängningsventil och smutsfilter uppströms, samt avstängningsventil nedströms.

Beulco Armatur har prefabricerade skyddsmoduler typ CA och BA inklusive ventiler och smutsfilter på lager.

Återströmningsskyddet skall monteras med tillräckligt utrymme för åtkomst vid service och kontroll.

