



575 Återströmningsskydd

Benämning

Återströmningsskydd för vätskekategori 1-4.

Användningsområde

Tappvatten.

Konstruktion

Kontrollerbart återströmningsskydd med dubbla backventiler och mellanliggande kammare som dräneras vid risk för återströmning. Typ BA med ventiler för funktionskontroll enligt Europeisk standard EN 12729. När trycket nedströms blir högre än trycket uppströms stängs båda backventilerna och skyddet öppnar dräneringskammaren som töms på media. På så vis skapas en luftspalt mellan systemet och inkommande vatten. Då kan inte media från systemet läcka ut tillbaka i vattensystemet. Anslutning fläns PN16 (EN1092-1). Modell 575 används på vätskekategori 1-4 enligt direktiv SS-EN 1717.

Tryck och temperatur

Max arbetstryck: PN 10

Max arbetstemperatur: +65°C (574, 575 DN50-100)
+60°C (575 DN150-250)

Godkännande

Sitac SC0933-09 (DN50-100), NF/ACS och SVGW (DN150-250).

Materialspecifikation

Hus:	Brons (DN50-100) Gjutjärn (DN150-250) epoxybehandlat
Fjäder:	Rostfritt stål
Spindel:	Rostfritt stål
Membran:	NBR (DN50-100), CR (DN150-250)
Tätningar:	NBR (DN50-100), EPDM (DN150-250)



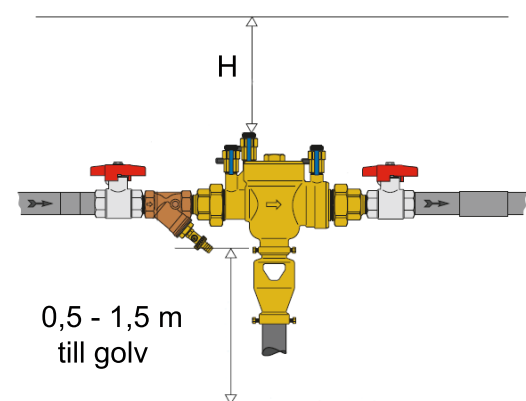
575 Återströmningsskydd

Artnr	RSK	Ansl fläns	Vätskekategori	Bygglängd mm	Dräneringsrör Ø mm	Kontrollventil ansl	Material ÅSS hus
0557500500	5021109	50	1-4	302	50	1/4 inv	Brons
0557500650	5021110	65	1-4	305	50	1/2 inv	Brons
0557500800	5021111	80	1-4	470	80	1/2 inv	Brons
0557501000	5021112	100	1-4	470	80	1/2 inv	Brons
0557501500	5021113	150	1-4	600	90	1/2 inv	Gjutjärn
0557502000	5021114	200	1-4	780	90	1/2 inv	Gjutjärn
0557502500	5021115	250	1-4	930	90	1/2 inv	Gjutjärn

Vätske kategorier - Återströmningsskydd

Kategori	Vätska	Exempel på användning
1	Vatten, avsett för konsumtion och som kommer direkt från ett ledningssystem för dricksvatten.	Dricksvatten
2	Vätska lämpad för konsumtion som inte medför hälsorisk. Kan ha förändring i lukt, smak, temperatur eller färg. Förändringen kan ha uppstått genom uppvärmning eller kylning.	Allmän vatteninstallation, Dryckesautomat, Te, Kaffe, Saft, Tappventil med handdusch vid tvättställ, diskbänk eller badkar, Sterilt vatten.
3	Vätska som medför hälsorisk genom närvaro av skadliga ämnen.	Påfyllning av värme-/kylsystem utan tillsatser, Förspolningsdusch för disk, Sprinkler (minst kat 3).
4	Vätska som medför hälsorisk genom närvaro av ett eller flera giftiga eller mycket giftiga ämnen.	Biltvätt, Storköksdiskmaskin, Processvatten, Påfyllning av värme-/kylsystem med tillsatser, Bevattningssystem med tillsatser eller nergrävt bevattningssystem, Renspolningsutrustning med kemikalier, Bassäng med desinfektionsutrustning.
5	Vätska som medför hälsorisk genom närvaro av virus eller mikroorganismer.	Dricksvatten för djurhållning, Avloppsvatten, Fiskodling, Laboratorium bakteriologi, Bassäng utan desinfektionsutrustning, Inkoppling eget vatten.

Exempel ska ses som en guide, vid osäkerhet kontakta oss.



Svenskt Vattens publikation P88 beskriver hur man ska gå tillväga vid val av återströmningsskydd till ett visst tappställe. Förutom att inventera och kartlägga systemet måste man kategorisera vätskan som riskerar att strömma tillbaka in i ledningsnätet samt välja skyddsmodul mot återströmning.

Man bör ha i åtanke att standarden SS-EN 1717 är framtagen för att på bästa sätt skydda dricksvattnet mot återströmning av förorenade vätskor. Vid tveksamhet bör man använda sig av försiktighetsprincipen, det vill säga välja en högre grad av säkerhet när man väljer skyddsmodul mot återströmning.

När återströmningsskydd monteras ska det i direkt anslutning även monteras:

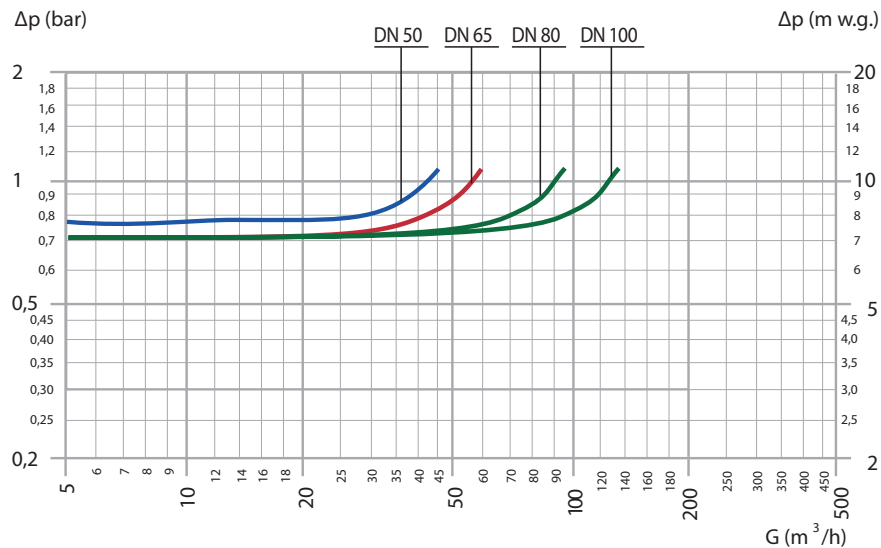
- Typ CA = avstängningsventil uppströms och nedströms.
- Typ BA = avstängningsventil och smutsfilter uppströms, samt avstängningsventil nedströms.

Beulco Armatur har prefabricerade skyddsmoduler typ CA och BA inklusive ventiler och smutsfilter på lager.

Återströmningsskyddet skall monteras med tillräckligt utrymme för åtkomst vid service och kontroll.

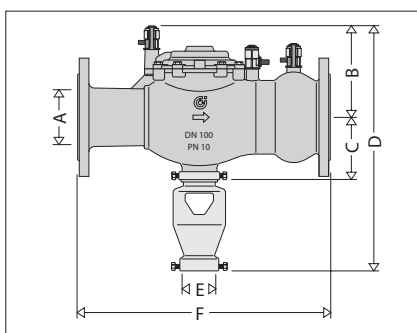
575 Återströmningsskydd

Tryckfallsdiagram

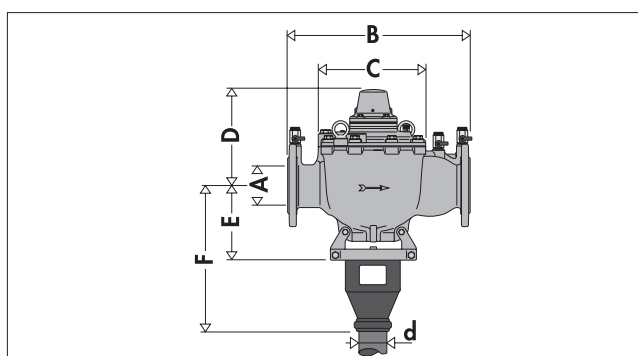


Anslutning	Maxflöde l/s	Maxflöde m³/h
DN 150 fläns	63,1	227
DN 200 fläns	101,1	364
DN 250 fläns	145,3	523

Mått i millimeter



Modell	A	B	C	D	E	F	Vikt (kg)
575 DN 50	129	108,5	382	Ø 50	302	13,2	
575 DN 65	132,5	108,5	385	Ø 50	305	17,0	
575 DN 80	170	115	484	Ø 80	470	26,5	
575 DN 100	170	115	484	Ø 80	470	28,0	



Modell	A	B	C	D	E	F	d	Vikt (kg)
575 DN 150	600	294	310	229	529	Ø 90	103	
575 DN 200	780	370	350	272	572	Ø 90	111	
575 DN 250	930	436	350	272	572	Ø 90	142	