



## Borrhålpump S4 pumppaket

### Benämning

4" pumppaket. Komplet med pump, motorskydd/motorskåp, kabel, rostfri wire och vattenfast tejp.

### Användningsområde

Bevatning, Borrade pumphål med minst diameter 110 mm, Eget vatten, Fritidshus, Villor.

### Konstruktion

4" borrhålpump med inbyggd backventil för djupborrade brunnar. Franklinmotor i rostfritt stål enligt NEMA standard. Pumpen är utrustad med enfas- eller trefasmotor och leveraras med motorskåp/motorskydd, kabel, rostfri wire och vattenfast tejp.

### Tryck och temperatur

Arbets temperatur: 0°C/+40°C.

### Godkännande

CE.

### Materialspecifikation

Hölje	Rostfritt stål AISI 304
Pumphjul	Technopolymer/Rostfritt stål AISI 304
Pumpaxel	Rostfritt stål AISI 304
Filter	Rostfritt stål AISI 304
Toppstycke	Rostfritt stål AISI 304
Mellandel	Rostfritt stål AISI 304
Backventil	Rostfritt stål AISI 304



## Borrhålpump S4 pumppaket

Artnr	RSK	Typ	Kabellängd m*	Effekt(P2) kW	Ström A	Ansl inv G	Lyfthöjd max m	Flöde max l/min
0637310000	5857480	S4A 12 M-30	30 m	0,37	3,7	1 1/4	76	25
0637313000	5857481	S4A 12 T-30	30 m	0,37	1,0	1 1/4	76	25
0637316000	5857482	S4B 12 M-40	40 m	0,55	4,3	1 1/4	74	40
0637319000	5857483	S4B 12 T-40	40 m	0,55	1,6	1 1/4	74	40
0637322000	5857485	S4B 16 M-50	50 m	0,75	5,7	1 1/4	99	40
0637325000	5857486	S4B 16 T-50	50 m	0,75	2,0	1 1/4	99	40
0637328000	5857487	S4B 16 M-60	60 m	0,75	5,7	1 1/4	99	40
0637331000	5857488	S4B 16 T-60	60 m	0,75	2,0	1 1/4	99	40
0637334000	5857489	S4B 16 M-70	70 m	0,75	5,7	1 1/4	99	40
0637337000	5857490	S4B 16 T-70	70 m	0,75	2,0	1 1/4	99	40
0637340000	5857492	S4A 25 M-80	80 m	0,75	5,7	1 1/4	160	25
0637343000	5857493	S4A 25 T-80	80 m	0,75	2,0	1 1/4	160	25
0637346000	5857494	S4B 24 T-100	100 m	1,10	2,8	1 1/4	149	40
0637349000	5857495	S4A 36 T-120	120 m	1,10	2,8	1 1/4	229	25

\*Kabellängd/sänk djup inklusive 3 bars arbetstryck.

M = 1 x 230V

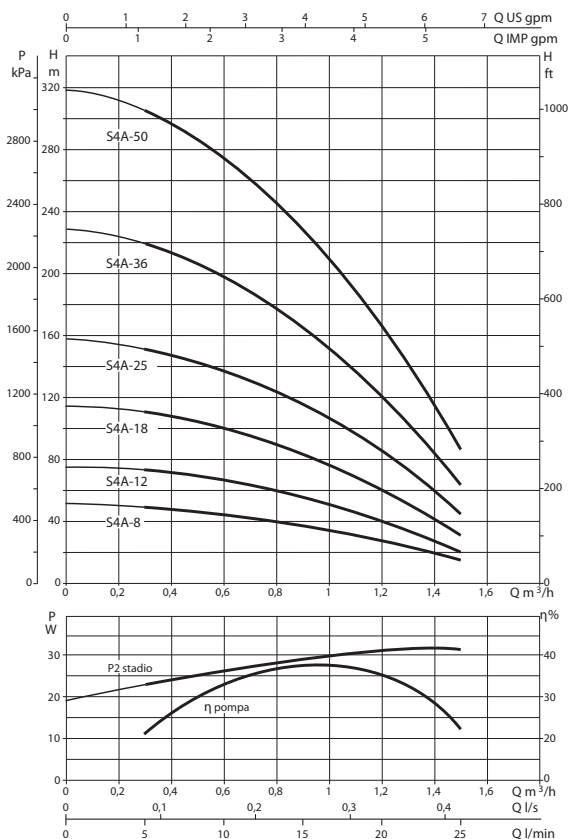
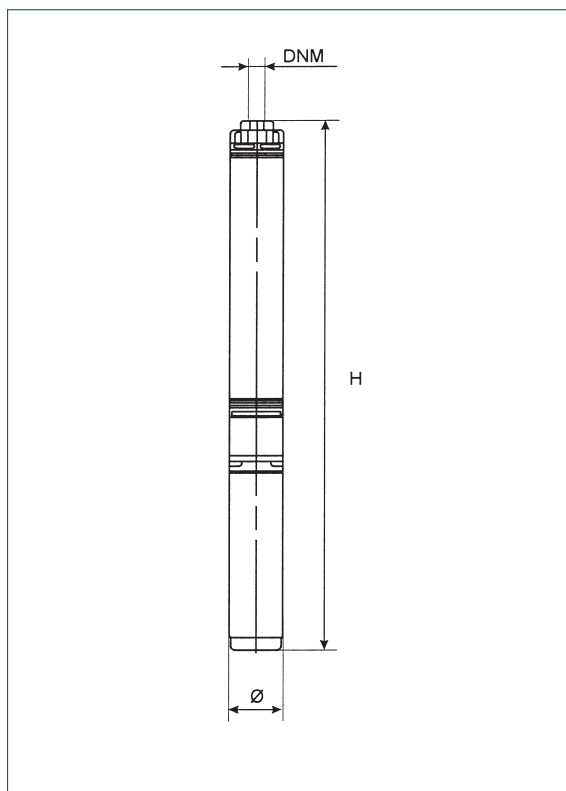
T = 3 x 400V

# PRODUKTBLAD PUMPAR

The performance curves are based on kinematic viscosity values = 1 mm<sup>2</sup>/s and density equivalent to 1000 kg/m<sup>3</sup>. Tolerance of curves to ISO 9906.

## S4A

Liquid temperature range: from 0°C to +40°C



MODEL	Ø (mm)	HEIGHT H		DNM	PACK DIMENSIONS (mm)			VOLUME m <sup>3</sup>	GROSS WEIGHT Kg	
		M single-phase	T three-phase		L/A	L/B	H		M single-phase	T three-phase
S4A-8 M	97	559	-	1" 1/4 G	110	110	770	0,010	11,4	-
S4A-12 M / S4A-12 T	97	659	638	1" 1/4 G	110	110	770	0,010	13	12
S4A-18 M / S4A-18 T	97	808	779	1" 1/4 G	110	110	910	0,011	15,2	13,9
S4A-25 M / S4A-25 T	97	969	948	1" 1/4 G	110	110	1080	0,013	16	16,2
S4A-36 M / S4A-36 T	97	1295	1221	1" 1/4 G	120	120	1590	0,023	21,9	19,2
S4A-50 M / S4A-50 T	97	1636	1563	1" 1/4 G	120	120	1920	0,028	24,8	22,5

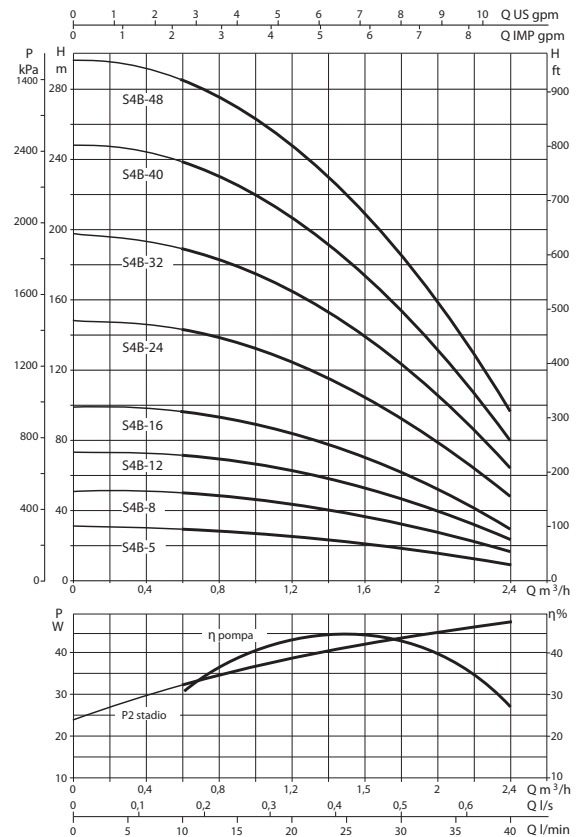
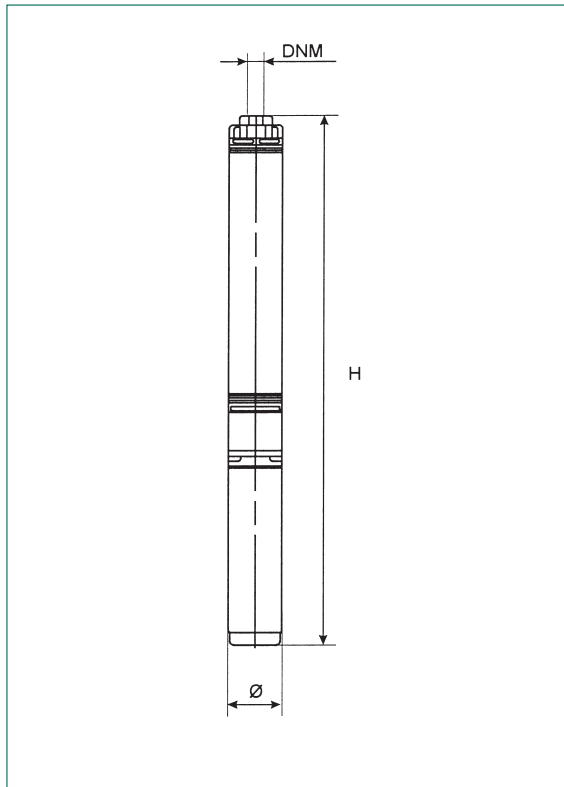
MODEL	ELECTRICAL DATA			HYDRAULIC DATA (n = 2850 1/min)						
	POWER SUPPLY 50 Hz	P2 NOMINAL		Q m <sup>3</sup> /h l/min	0	0,3	0,6	0,9	1,2	1,5
		kW	HP							
S4A-8 M	1x230 V ~	0,37	0,5	H (m)	51	48,6	44,4	37,3	26,8	13,7
S4A-12 M	1x230 V ~	0,37	0,5		76,5	72,9	66,6	55,9	40,2	20,5
S4A-12 T	3x400 V ~	0,37	0,5		76,5	72,9	66,6	55,9	40,2	20,5
S4A-18 M	1x230 V ~	0,55	0,75		114,8	109,3	99,8	84	60,3	30,8
S4A-18 T	3x400 V ~	0,55	0,75		114,8	109,3	99,8	84	60,3	30,8
S4A-25 M	1x230 V ~	0,75	1		159,4	151,8	138,7	116,5	83,7	42,7
S4A-25 T	3x400 V ~	0,75	1		159,4	151,8	138,7	116,5	83,7	42,7
S4A-36 M	1x230 V ~	1,1	1,5		229,5	218,6	200	167,8	120,6	61,6
S4A-36 T	3x400 V ~	1,1	1,5		229,5	218,6	200	167,8	120,6	61,6
S4A-50 M	1x230 V ~	1,5	2		318,8	303,7	277,4	233,1	167,5	85,5
S4A-50 T	3x400 V ~	1,5	2	318,8	303,7	277,4	233,1	167,5	85,5	

# PRODUKTBLAD PUMPAR

The performance curves are based on kinematic viscosity values = 1 mm<sup>2</sup>/s and density equivalent to 1000 kg/m<sup>3</sup>. Tolerance of curves to ISO 9906.

## S4B

Liquid temperature range: from 0°C to +40°C



MODEL	Ø (mm)	HEIGHT H		DNM	PACK DIMENSIONS (mm)			VOLUME (M/T) m <sup>3</sup>	GROSS WEIGHT Kg	
		M single-phase	T three-phase		L/A	L/B	H (M/T)		M single-phase	T three-phase
S4B-5 M	97	512	-	1" 1/4 G	110	110	770	0,010	11,1	-
S4B-8 M / S4B-8 T	97	599	578	1" 1/4 G	110	110	770	0,010	12,5	11,5
S4B-12 M / S4B-12 T	97	718	689	1" 1/4 G	110	110	770	0,010	14,4	12
S4B-16 M / S4B-16 T	97	829	808	1" 1/4 G	110	110	1080/910	0,013/0,010	16,3	15,1
S4B-24 M / S4B-24 T	97	1082	1009	1" 1/4 G	120	120	1240	0,018	20,2	17,5
S4B-32 M / S4B-32 T	97	1324	1251	1" 1/4 G	120	120	1590/1330	0,023/0,019	22,5	20,2
S4B-40 M / S4B-40 T	97	1528	1508	1" 1/4 G	120	120	1920/1590	0,028/0,023	27,6	22,9
S4B-48 M / S4B-48 T	97	1708	1688	1" 1/4 G	120	120	1920	0,028	28,7	24,2

MODEL	ELECTRICAL DATA			HYDRAULIC DATA (n <sub>2850</sub> 1/min)								
	POWER SUPPLY 50 Hz	P2 NOMINAL		Q m <sup>3</sup> /h l/min	0	0,6	0,9	1,2	1,5	1,8	2,1	2,4
		kW	HP									
S4B-5 M <sup>(1)</sup>	1x230 V ~	0,37	0,5	H (m)	31	30	28,6	26	22,6	19	14,8	10
S4B-8 M	1x230 V ~	0,37	0,5		49,6	47,8	45,8	41,5	36,2	30,6	23,7	16
S4B-8 T	3x400 V ~	0,37	0,5		49,6	47,8	45,8	41,5	36,2	30,6	23,7	16
S4B-12 M	1x230 V ~	0,55	0,75		74,4	71,8	68,6	62,3	54,4	45,8	35,5	24
S4B-12 T	3x400 V ~	0,55	0,75		74,4	71,8	68,6	62,3	54,4	45,8	35,5	24
S4B-16 M	1x230 V ~	0,75	1		99,2	95,7	91,5	83	72,5	61	47,4	32
S4B-16 T	3x400 V ~	0,75	1		99,2	95,7	91,5	83	72,5	61	47,4	32
S4B-24 M	1x230 V ~	1,1	1,5		148,8	143,5	137,3	124,6	108,7	91,7	71	48
S4B-24 T	3x400 V ~	1,1	1,5		148,8	143,5	137,3	124,6	108,7	91,7	71	48
S4B-32 M	1x230 V ~	1,5	2		198,4	191,4	183	166	144,9	122,2	94,7	64
S4B-32 T	3x400 V ~	1,5	2		198,4	191,4	183	166	144,9	122,2	94,7	64
S4B-40 M	1x230 V ~	2,2	3		248	239,2	228,8	207,6	181,2	152,8	118,4	80
S4B-40 T	3x400 V ~	2,2	3		248	239,2	228,8	207,6	181,2	152,8	118,4	80
S4B-48 M	1x230 V ~	2,2	3		297,6	287,1	274,6	249,2	217,4	183,4	142,1	96
S4B-48 T	3x400 V ~	2,2	3		297,6	287,1	274,6	249,2	217,4	183,4	142,1	96