

Universalpump Divertron

Benämning

Dränkbar universalpump, flerstegs med integrerad start/stopp, backventil och torrkörningsskydd. Pumpen är till för rent vatten.

Användningsområde

Bevattning, Eget vatten, Grävda brunnar.

Konstruktion

Flerstegs, dränkbar pump med 3 st pumphjul och inbyggd backventil. Pumpen har integrerad start- och stoppfunktion som startar pumpen vid 2,4 bar. Pumpen stoppar med en fördröjning på 10 sekunder efter att flödet stannat och trycket är över starttrycket.

Pumpen levereras med 15 meter elkabel. Spänning 1x230V / 50 Hz.

Max sänkdjup 12 meter.

Inbyggt termiskt motorskydd. Max 20 start per timme.

Tryck och temperatur

Arbets temperatur: 0°C/+40°C.

Godkännande

CE.

Materialspecifikation

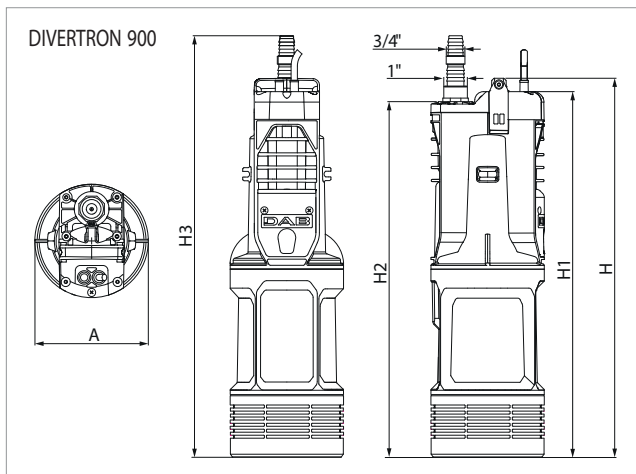
Pumphus	Plast Technopolymer
Pumphjul	Plast Technopolymer/Rostfritt stål
Diffusor	Plast Technopolymer
Axel motor	Rostfritt stål AISI 416
Axel pumphjul	Rostfritt stål AISI 303
Packningar	EPDM
Axeltätning	Kol(resinbehandlad)/Keramik/NBR
Filternät insug	Plast Technopolymer



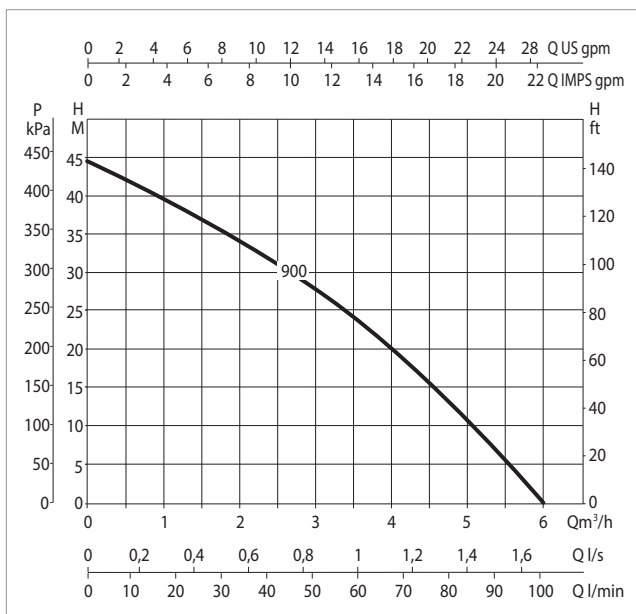
- Effektivare motor
- Lättåtkomlig kondensator
- Ny axeltätning
- Fäste för rep eller wire
- Handtag för att bära

Universalpump Divertron

Artnr	RSK	Typ	Effekt(P1) kW	Effekt(P2) kW	Spänning (50Hz) V	Ström A	Ansl inv G	Lyfthöjd max m	Flöde max l/min
0637443000	5854009	Divertron 900	0,92	0,56	1 x 230	4,2	1	45	100



Typ	A mm	H mm	H1 mm	H2 mm	H3 mm	Vikt kg
Divertron 900	160	536	517	503	596	11



Flöde Q = m ³ /h	0	1,2	1,8	2,4	3,0	3,6	4,2	4,8
Flöde Q = l/min	0	20	30	40	50	60	70	80
Tryck H = m	44,5	40,9	37,8	34,1	30,2	25,3	19,8	13,6

Universalpump Divertron

