



Rostfri filterbehållare enkel

Benämning

Rostfri filterbehållare för en filterpatron.

Användningsområde

Tappvatten, Industri.

Konstruktion

Filtret är tillverkat helt i metall. Finns i två modeller:

Huvud i mässing CW617N och behållare i rostfritt stål AISI 304 eller huvud och behållare helt i syrafast rostfritt stål AISI 316.

Två anslutningar invändig gänga 1/8" i toppen på filterhuvudet för anslutning av tryckmätare eller avluftare.

Anslutning invändig gänga 1/4" i botten på behållare för anslutning av dräneringsventil.

Tryck och temperatur

Max arbetstryck: 15 bar

Arbetstemperatur: +0°C/+100°C.



Materialspecifikation

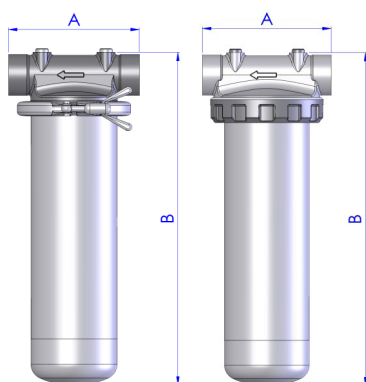
Filterhuvud	Förnicklad mässing CW617N eller syrafast rostfritt stål AISI 316
Behållare	Rostfritt stål AISI 304 eller syrafast rostfritt stål AISI 316
Tätning	EPDM

Rostfri filterbehållare enkel

Artnr	RSK	Antal filterpatroner	Material	Ansl inv G	Bygglängd A mm	Höjd B mm	Flöde max l/h*
0850040000	5949799	1 x 10"	CW617N + AISI 304**	1 x 1	135	338	3500
0850070000	5949829	1 x 10"	AISI 316	1 x 1	135	340	3500
0850075000	5949831	1 x 20"	CW617N + AISI 304**	1 x 1	135	598	3500
0850073000	5949830	1 x 20"	AISI 316	1 x 1	135	600	3500

** Filterhuvud i mässing = ej för kommunalt tappvatten.

*Flöde utan filterpatron. Tryckfall tom behållare är 0,2 bar.



Övrig information

Artiklar 0850040000 och 0850075000 försluts med mutter och levereras med nyckel i plast och dräneringsventil i mässing. Nyckel får endast användas för att öppna filtret, vid stängning dras mutter åt för hand.

Artiklar 0850070000 och 0850073000 försluts med clampring och levereras med dräneringsventil i mässing.