



## 617D Tryckmätare DN40

### Benämning

Tryckmätare för VVS standard. Mät noggrannhet kl. 2,5%.

### Användningsområde

Eget vatten, Industri, Värme.

### Konstruktion

Hus i svartlackerad stål, mediaberörda delar i mässing, bourdonrör i kopparlegering. Anslutning bakåt. Mät noggrannhet kl. 2,5%

### Tryck och temperatur

Max arbetstryck: Max 75% av fullt skalvärde

Arbetstemperatur: +60°C, omgivning -20°C/+60°C.



### Materialspecifikation

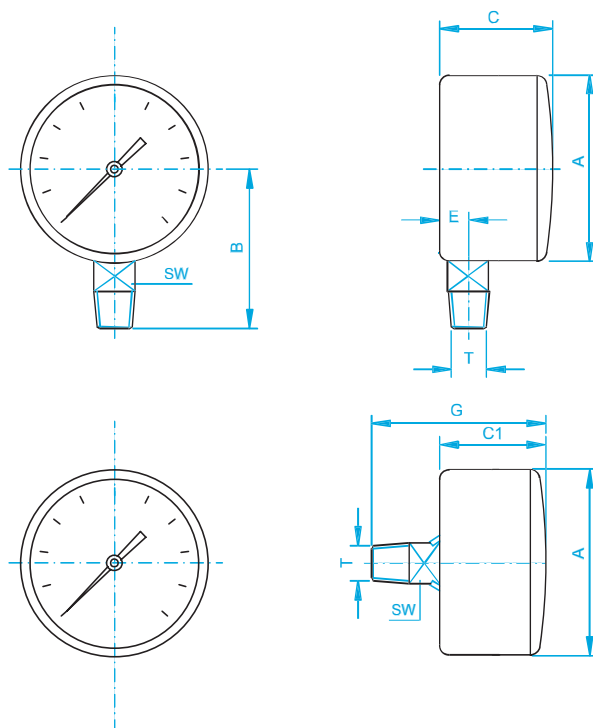
Hus	Svartlackerad Stål
Glas	Plast
Tavla	Plast
Visare	Plast
Anslutning	Mässing
Bourdonrör	Kopparlegering
Verk	Kopparlegering

## 617D Tryckmätare DN40

Artnr	RSK	Ansl utv G	Ansl typ	Skala bar
1061744000	5116521	1/8	D	-1/0
1061744001	5116522	1/8	D	0/1
1061744061	5116523	1/8	D	0/1,6
1061744002	5116524	1/8	D	0/2,5
1061744004	5116525	1/8	D	0/4
1061744006	5116526	1/8	D	0/6
1061744010	5116527	1/8	D	0/10
1061744016	5116528	1/8	D	0/16
1061744025	5116529	1/8	D	0/25
1061744040	5116530	1/8	D	0/40
1061744060	5116531	1/8	D	0/60
1061744070	5116532	1/8	D	0/100
1061744076	5116533	1/8	D	0/160
1061744085	5116534	1/8	D	0/250

Anslutningstyp D = bakåt

# Tryckmätare 617



Mått (mm)

DN	A	B	C	C1	E	G	T	SW
40	41.5	36.8	23.4	27	7.7	47.3	1/8"	11
50	48.7	44.1	27	27	9.7	50.3	1/4"	14
63	61.6	53.3	28	28	10	51.3	1/4"	14

med reservation för ändringar av mått