



618A Tryckmätare DN40

Benämning

Tryckmätare för VVS standard. Mät noggrannhet kl. 2,5%.

Användningsområde

Eget vatten, Industri, Värme.

Konstruktion

Hus i ABS-plast, mediaberörda delar i mässing, bourdonrör i kopparlegering. Anslutning nedåt. Mät noggrannhet kl. 2,5%.

Tryck och temperatur

Max arbetstryck: Max 75% av fullt skalvärde

Arbetstemperatur: +60°C, omgivning -20°C/+60°C.



Materialspecifikation

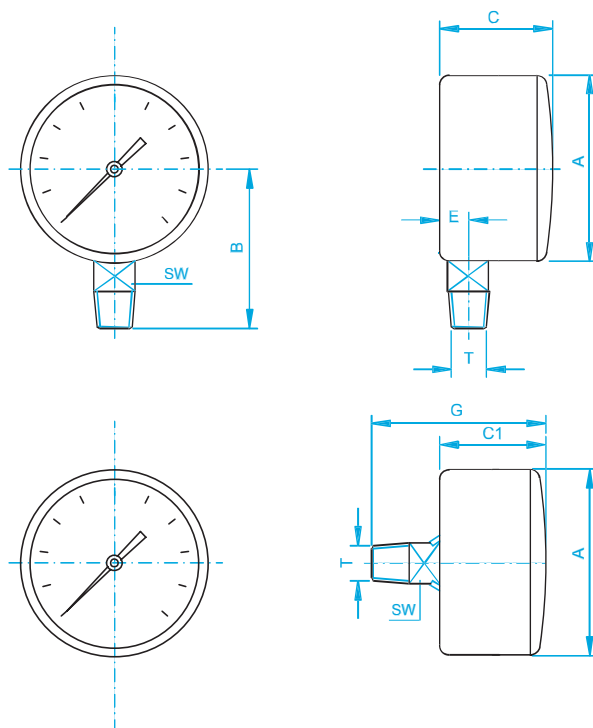
Hus	ABS-plast
Glas	Plast
Tavla	Plast
Visare	Aluminium/Plast
Anslutning	Mässing
Bourdonrör	Kopparlegering
Verk	Kopparlegering

618A Tryckmätare DN40

Artnr	RSK	Ansl utv G	Ansl typ	Skala bar/psi
1061814000	5113669	1/8	A	-1/0
1061814001	5113670	1/8	A	0/1
1061814061		1/8	A	0/1,6
1061814002	5113671	1/8	A	0/2,5
1061814004	5113672	1/8	A	0/4
1061814006	5113673	1/8	A	0/6
1061814010	5113674	1/8	A	0/10
1061814012	5113675	1/8	A	0/12
1061814016	5113676	1/8	A	0/16
1061814020	5113677	1/8	A	0/20
1061814025	5113678	1/8	A	0/25
1061814040	5113679	1/8	A	0/40

Anslutningstyp A = nedåt

Tryckmätare 618



Mått (mm)

DN	A	B	C	C1	E	G	T	SW
40	41.5	36.8	23.4	27	7.7	47.3	1/8"	11
50	48.7	44.1	27	27	9.7	50.3	1/4"	14
63	61.6	53.3	28	28	10	51.3	1/4"	14

med reservation för ändringar av mått