



Universalpump Divertron

Benämning

Flerstegs, drickbar universalpump med inbyggd start/stopp, backventil och torrkörningsskydd.

Användningsområde

Bevattning, Eget vatten, Grävda brunnar.

Konstruktion

Flerstegs, drickbar pump med 4 st pumphjul. Inbyggd backventil. Pumpen har inbyggd start- och stopfunktion som startar pumpen vid 2,2 bar och stannar vid pumpens maxtryck. Pumpen levereras med 15 meter elkabel. Max sänkdjup 15 meter. Spänning 1x230V / 50 Hz. Inbyggt termiskt motorskydd.

Tryck och temperatur

Arbets temperatur: 0°C/+35°C.

Godkännande

CE.

Materialspecifikation

Pumphus	Plast PP
Pumphjul	Plast PPO/PPE
Diffusor	Plast PPO/PPE
Axel motor	Rostfritt stål AISI 416
Axel pumphjul	Rostfritt stål AISI 303
Packningar	NBR 70
Axeltätning	Rostfritt stål AISI 416
Filternät insug	Rostfritt stål AISI 304

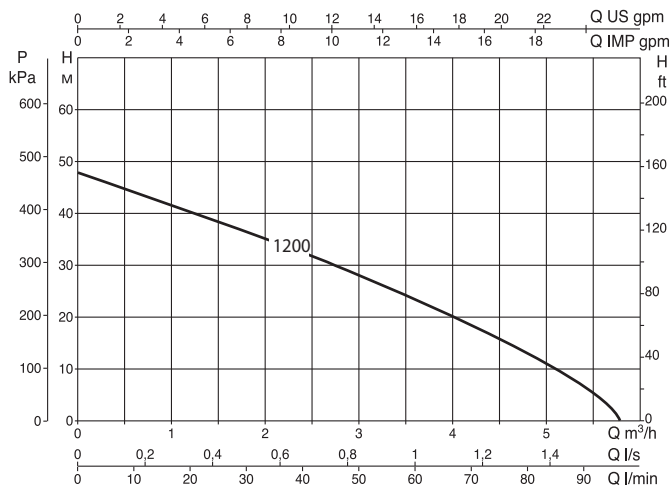


Universalpump Divertron

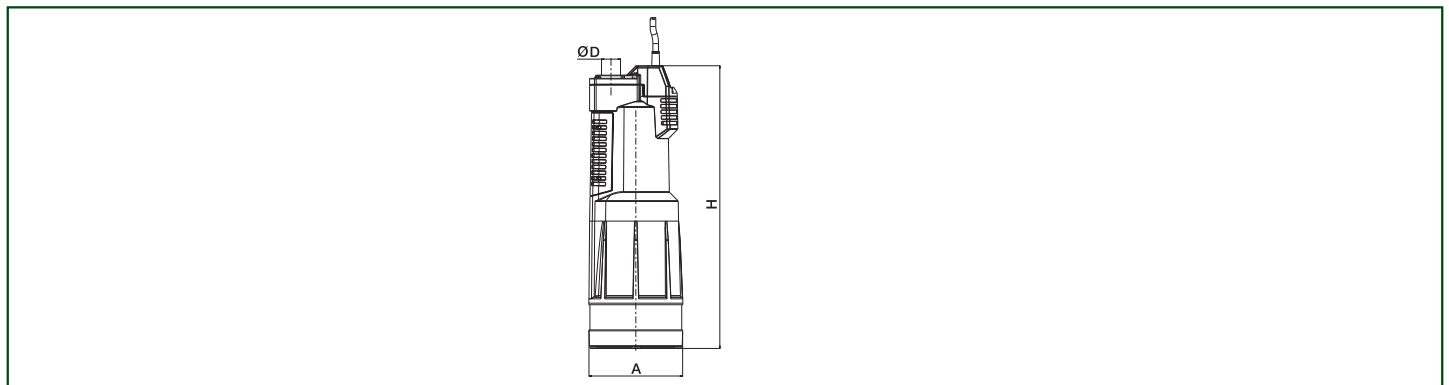
Artnr	RSK	Typ	Effekt(P2) kW	Ström A	Ansl inv G	Lyfthöjd max m	Flöde max l/min
0637440000	5786398	Divertron 1200	0,85	4,8	1	48	95

1 x 230V

PRODUKTBLAD PUMPAR



MODELL MODEL	VOLT VOLTAGE 50 Hz	P2 NOMINELL		Ø	KABELLÄNGD m. CABLE LENGHT m.	Q m³/h	H m
		kW	HP				
DIVERTRON 1200 M	1 x 230 V	0,75	1	1"	15	0,6-4,8	45-13



MODELL / MODEL	A	ØD	H	VIKT GROSSWEIGHT Kg
DIVERTRON1200	150	30	450	11