



Beulco Lucka för takmontage

Benämning

Lucka för installation i tak. Med dräneringshål för läckageindikering.

Användningsområde

Används där mätning och fördelning av tappvatten alternativt mätning och fördelning av värme installeras i tak. Lucka får endast användas i utrymme med fuktskyddat golv.

Konstruktion

Lucka och ram i vitlackerad plåt. Gångjärn i stål för säker upphängning. Lås i kromat stål med mejselspår. Som standardbredd på lucka finns storlek 350, 550 och 700 mm.

Luckan har dräneringshål i alla fyra hörn för enkel läckageindikering. Vid eventuellt läckage i koppling ovanför lucka samlas mediet i luckan och droppar ned på golvyta under luckan.

Tryck och temperatur

Arbetstemperatur: +2°C/+70°C beroende på innehåll, omgivning +40°C.

Materialspecifikation

Ram	Vitlackerat stål
Lucka	Vitlackerat stål
Lås	Kromat stål
Gångjärn	Stål med plastskydd

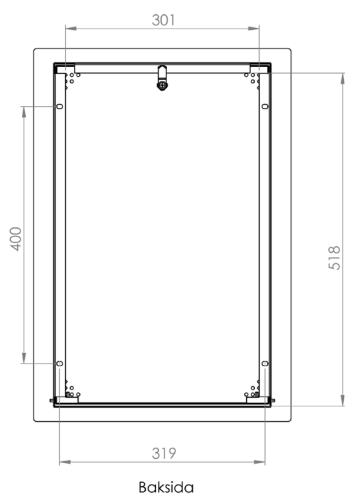


Exempel på installation

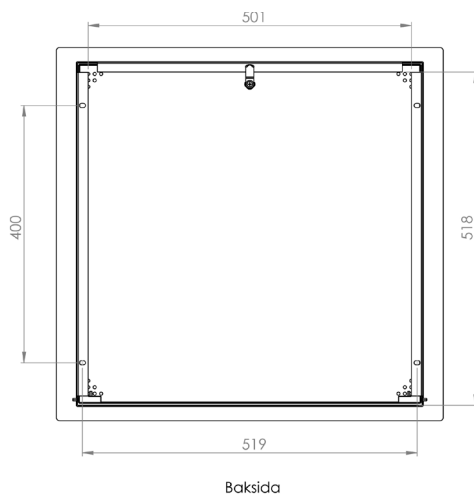
Beulco Lucka för takmontage

Artnr	Typ	Bredd Lucka mm	Höjd Lucka mm	Bredd Ram mm	Höjd Ram mm
121400035	Luckpaket för takmontage 350	350	550	400	580
121400036	Luckpaket för takmontage 550	550	550	600	580
121400037	Luckpaket för takmontage 700	700	550	750	580

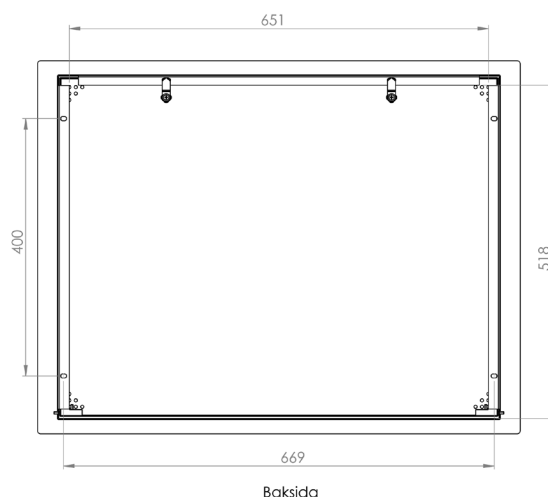
121400035



121400036



121400037

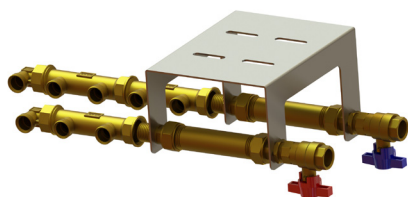


Kontakta oss!

Kontakta oss och ange dina önskemål så kommer vi fram till en bra lösning tillsammans. Kanske har du en ritning på fastigheten som vi kan utgå ifrån?

Luckan kan användas exempelvis i kombination med Beulco Takkonsol för fördelning och mätning av tappvatten alternativt värme.

Takkonsol
exempelbild



Vattenmätare
RSK 5183775



Energimätare
RSK 5188219

